

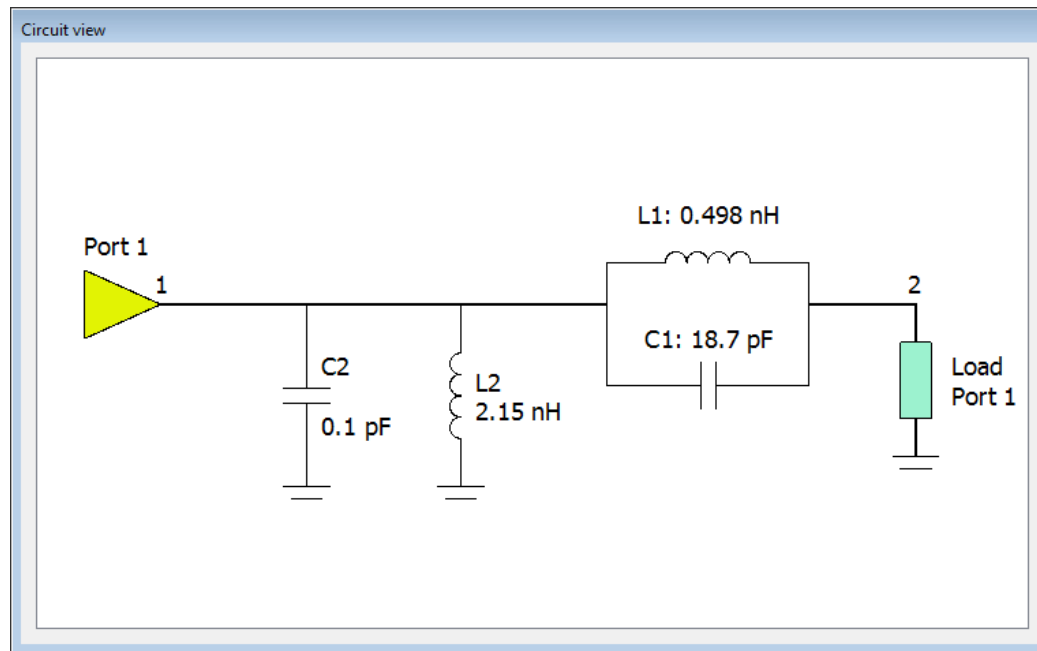
XFtdtバージョンアップ情報 7.5.1

- Optenni Lab Integration
- *.s2pとMDIFファイルのサポート

Optenni Lab Integration

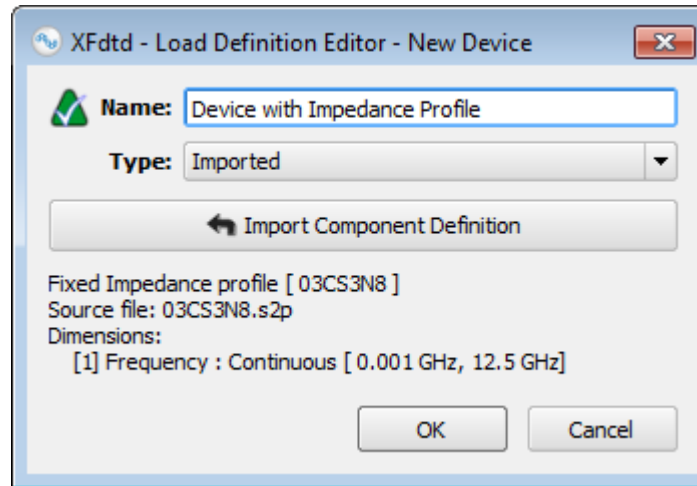
- ✓ XFDTDの結果をResultsブラウザから直接Optenni Labに転送することができます。
- ✓ 詳細は開発元のWebサイトをご確認ください。

<https://support.remcom.com/xfDTD/reference/optenni-lab/optenni-lab-integration.html>



*.s2pとMDIFファイルのサポート

- ✓ 回路最適化機能の効率的な利用のため、*.s2pファイルと*.s2pファイルのMDIF形式がサポートされました。



開発元のバージョンアップ情報ページ

この他のバージョンアップ項目や詳細情報は開発元のWebサイトよりご確認ください。

<https://support.remcom.com/xfdtd/releases/release-7-5-1.html>